



Dystrybutor:
TRAKT Sp. z o.o.
88-100 Inowrocław, ul.
Chociszewskiego 34
www.trakt-drzwi.pl

Str. 1/12

DOKUMENTACJA TECHNICZNO - RUCHOWA

Drzwi stalowe PADILLA

**bez odporności ogniowej
w klasach odporności ogniowej EI30, EI60, EI120
oraz dymoszczelne
płaszczowe: pełne i z przeszkleniem
jedno- i dwu- skrzydłowe
wg Aprobat Technicznych nr AT-8276 i AT-8277**

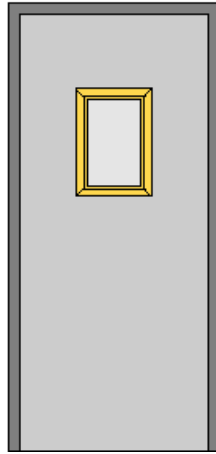
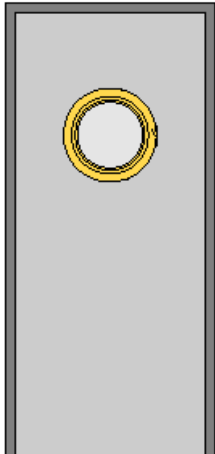


Rodzaje drzwi Padilla

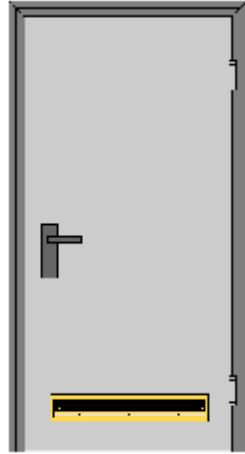
Drzwi przeszklone
w układzie:

okrągłym

prostokątnym



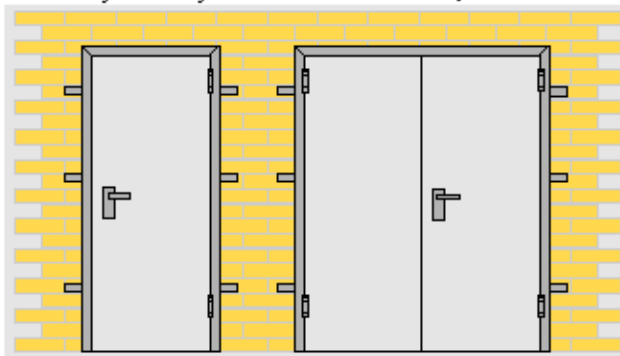
Drzwi z kratką
wentylacyjną



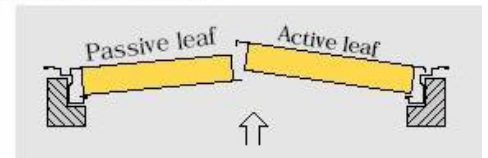
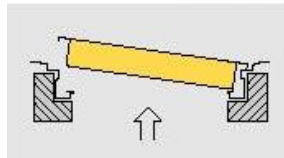
Kratki wentylacyjne i przeszklenia mogą być montowane zarówno w drzwiach bez odporności ogniowej jak i przeciwpożarowych. Rozmiar pojedynczego przeszklenia w drzwiach przeciwpożarowych – wg Aprobaty Technicznej.

Drzwi jednoskrzydłowe

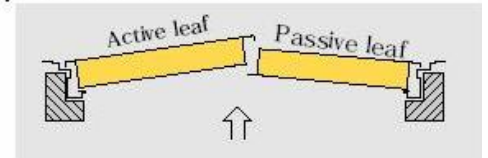
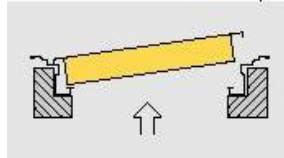
Drzwi dwuskrzydłowe



Drzwi o lewym kierunku otwierania



Drzwi o prawym kierunku otwierania



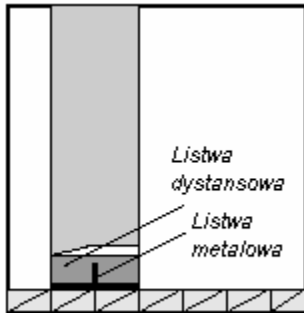
UWAGA: Drzwi podwójne są zablokowane przed przypadkowym otwarciem za pomocą kątownika przykręconego wkrętem do belki dystansowej. Przed próbą otwarcia drzwi należy usunąć to zabezpieczenie jako pierwsze.

Instrukcja montażu

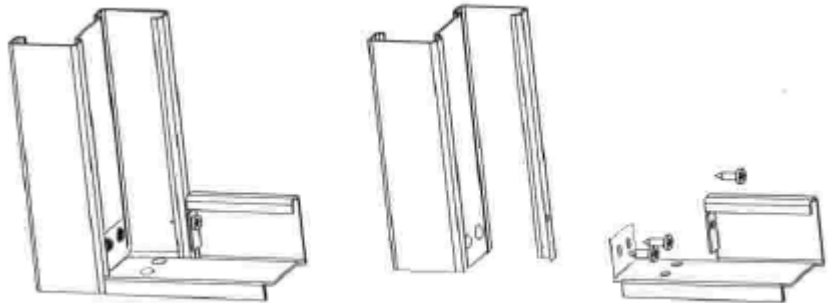
- Przed rozpoczęciem montażu sprawdzić prawidłowość wykonania otworu (sprawdzić wysokość i szerokość otworu).
- Określić kierunek otwierania skrzydła zgodnie z projektem (sprawdzić także ewentualną kolizję na drodze otwarcia skrzydła czynnego).
- Ustawić ościeżnicę w otworze. Sprawdzić pion i poziom ościeżnicy, przy zachowaniu prawidłowego rozstawu. Średnia dopuszczalna szczelina progowa wynosi 9 ± 1 mm.
- Kotwić kołkami stalowymi minimum $\varnothing 10 \times 120$ mm w ilości 3-5-ciu sztuk na każdą stronę w pionie, a w zależności od szerokości drzwi (dotyczy drzwi dwuskrzydłowych) jedną do dwóch kotew na belkę górną, można także wykorzystać do zamocowania ościeżnicy kotwy przyspawane od strony wewnętrznej. W celu poprawnego zamocowania przy zastosowaniu kotew należy je odgiąć w taki sposób aby kotwy przylegały do muru. Następnie zakotwić kołkami stalowymi o wymiarach jak powyżej.
- Ponownie sprawdzić pion i poziom ustawienia (w razie potrzeby robimy odpowiednią korektę ustawienia ościeżnicy).
- Przed wypełnieniem pustej przestrzeni między murem a ościeżnicą, należy zmoczyć mur wodą. Potem zalać zaprawą murarską, klejem do płytek lub zastosować mieszaninę dwóch komponentów, tak aby nie zostawić żadnych ubytków. (Uwaga! W przypadku drzwi przeciwpożarowych nie stosować pianki poliuretanowej!).
- Tak zamontowaną ościeżnicę pozostawić do wyschnięcia na 12 h.

UWAGA:

- usunąć listwę dystansową w dole ościeżnicy (rys. 1 A); w przypadku ościeżnicy DIN Reversible odkręcić próg dolny (Rys. 1 B),

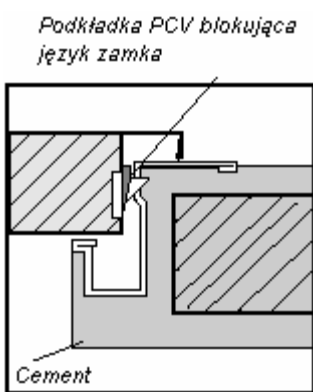


Rys. 1 A

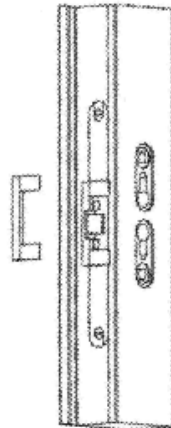


Rys. 1 B

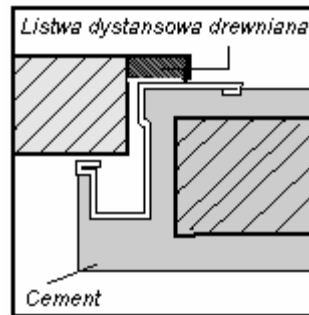
- usunąć podkładkę PCV blokującą język zamka (Rys. 2 A i 2 B),



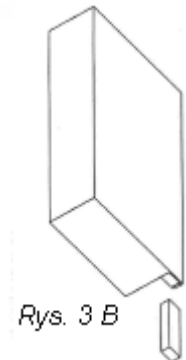
Rys. 2 A



Rys. 2 B

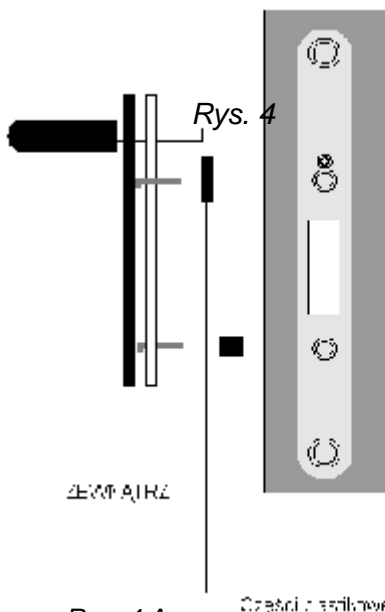


Rys. 3 A

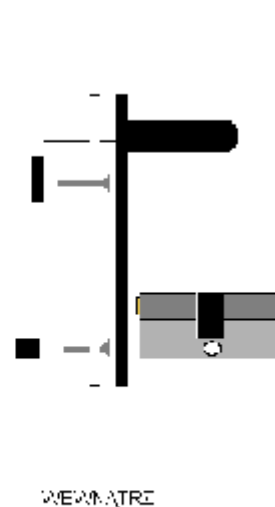


Rys. 3 B

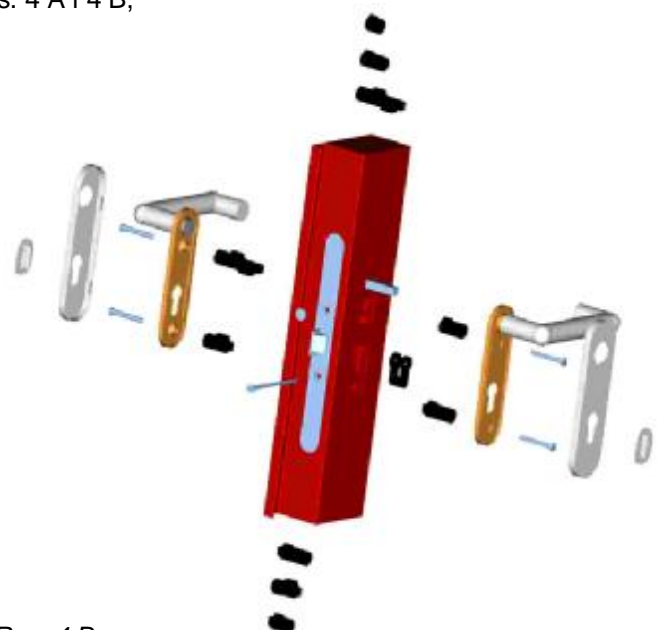
- usunąć cztery listewki drewniane znajdujące się na skrzydle w przyśmyku (Rys. 3 A i 3 B);
- zamontować okucia klamka-klamka na skrzydle wg Rys. 4 A i 4 B,



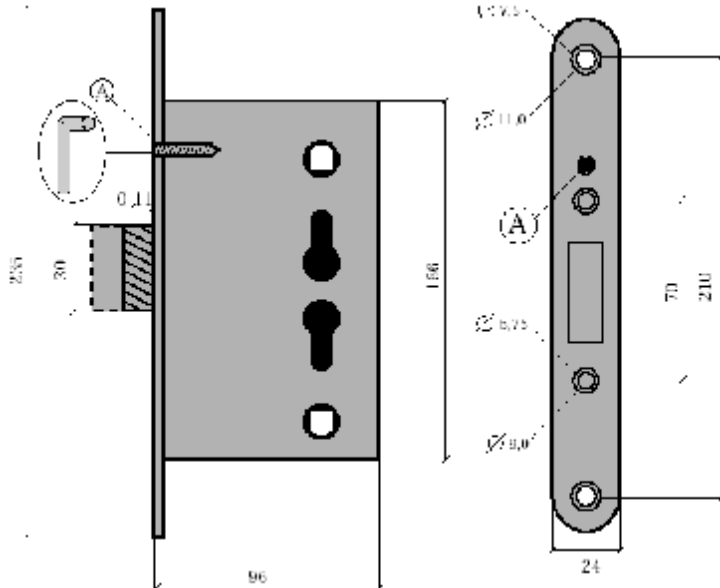
Rys. 4 A



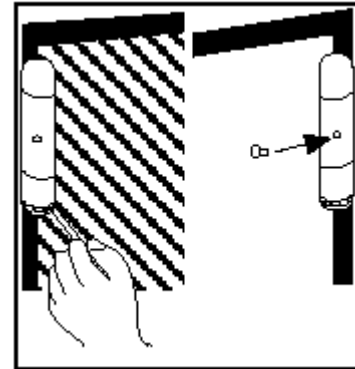
Rys. 4 B



- zamontować zamek w kieszeni skrzydła, używając dostarczonych wkrętów, (Rys. 5),

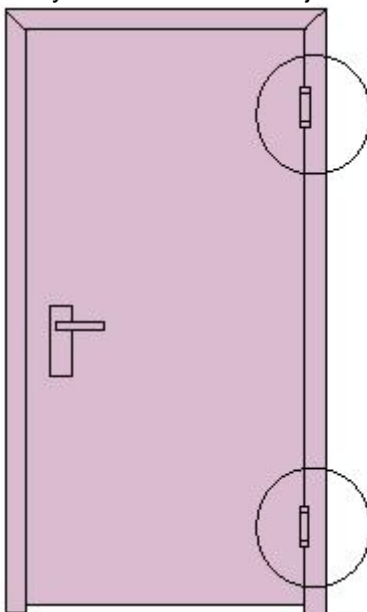


Rys. 5



Rys. 6

- naciągnąć sprężynę samozamykacza w zawiasie wprowadzając pręt okrągły w otwór bolca zawiasu (rys. 6);
- naciągnąć sprężynę w stronę kierunku otwierania się drzwi,
- unieruchomić na stałe tak naciągniętą sprężynę przy pomocy bolca wkładając go w otwór tulejki zawiasu
- sprężyna powinna być naciągnięta tak aby drzwi zamykały się lekko pod kątem 45°, 90° i 180°; w ograniczonym zakresie możliwa jest regulacja pionowa zawiasu (Rys. 7),



Rys. 7

Regulacja pionowa zawiasów;
 dokonywana za pomocą
 podkładki
 Zakres regulacji: 0 - 2,5 mm



- drzwi podwójne dla skrzydła biernego wyposażone są w rygiel dolny i górny; jeżeli usunie się belkę dystansową w której znajduje się otwór blokujący rygiel dolny należy zamontować tuleje lub inne akcesoria blokujące pewnie rygiel dolny w punkcie zamknięcia;
- po odpowiednim zamontowaniu drzwi i wyczyszczeniu wszelkich nalotów montażowych należy posmarować zawiasy i zamek (częstotliwość konserwacji: użytkowanie częste (pomieszczenia o dużej przepustowości) – co 3 miesiące, użytkowanie sporadyczne – co 12 miesięcy);

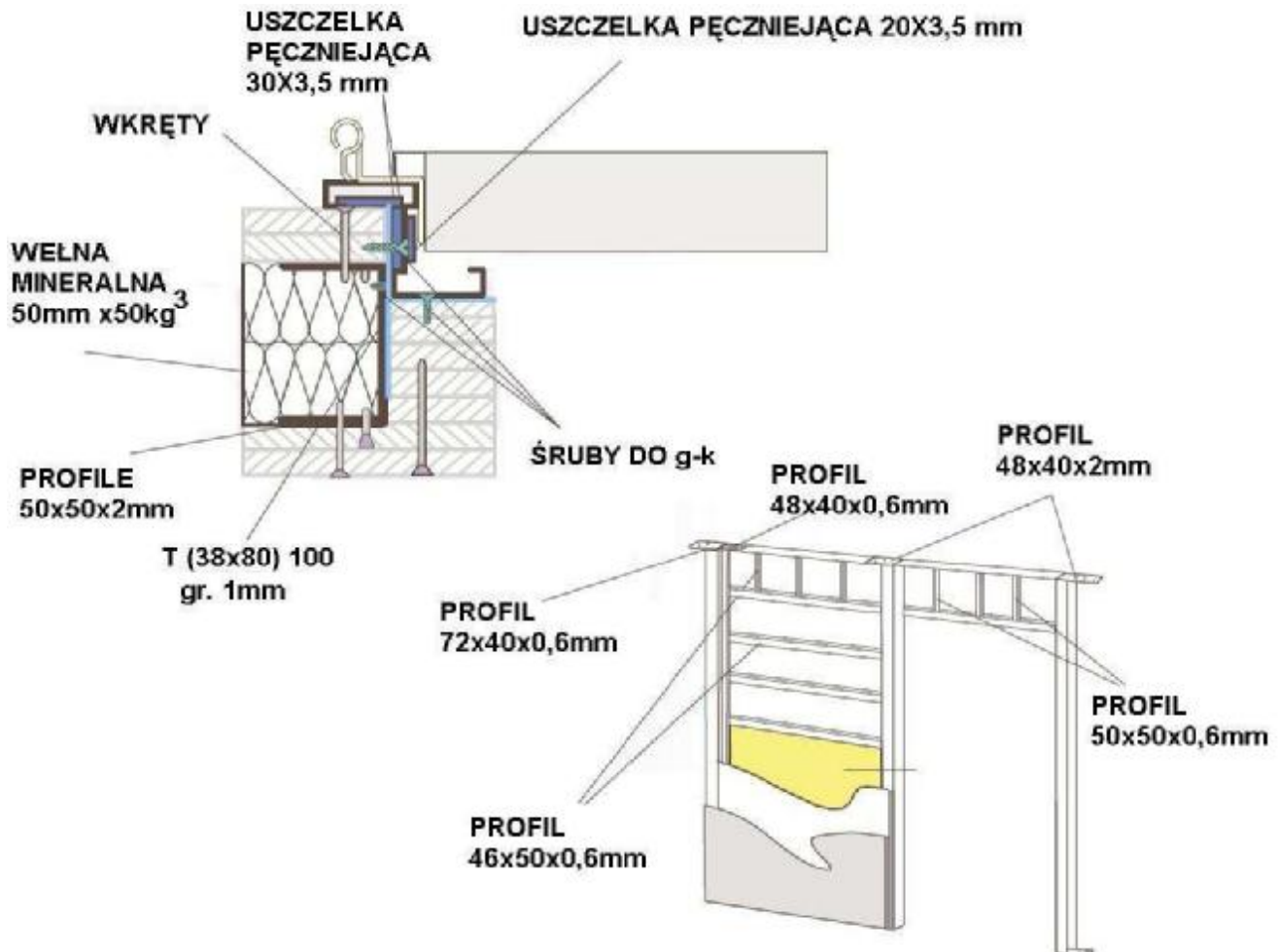
Instalacja drzwi przeciwpożarowych w ścianach G-K

Procedura instalowania drzwi przeciwpożarowych jedno- i dwuskrzydłowych w ścianach gipsowo-kartonowych o grubości minimalnej 125 mm składa się z:

- Przygotowania ościeżnicy standardowej do mocowania na śruby
- Uszczelki pęczniającej 30x3 mm pomiędzy profilem 50x40x2 mm a ościeżnicą drzwi
- Uszczelki pęczniającej 20x3 mm wewnątrz ościeżnicy
- Śruby mocujące do ościeżnicy i kątowniki

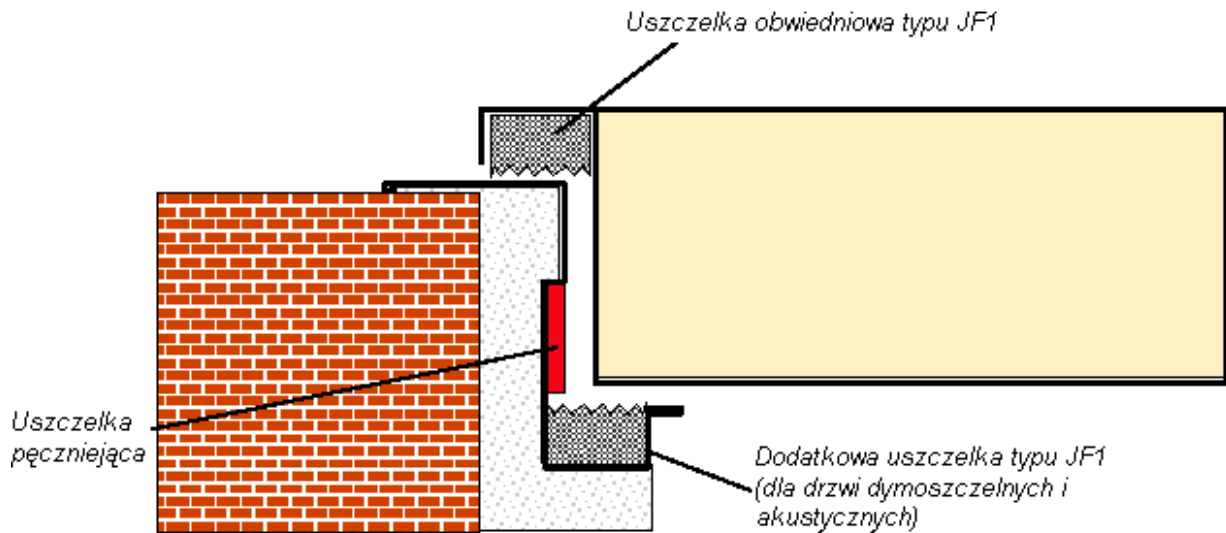
Uwaga: Ściana g-k musi być skonstruowana zgodnie ze wskazówkami PUERTAS PADILLA S.L.

Konstrukcja ściany powinna być wzmocniona, zwłaszcza w częściach obok i powyżej otworu, w którym montuje się drzwi. Ma to na celu osiągnięcie wysokiego stopnia wytrzymałości mechanicznej zestawu, bez naruszenia jego właściwości przeciwogniowych. Niezbędne jest użycie profili minimum od 2 do 3 mm odpowiednio ze sobą zmontowanych. Konieczne jest również odpowiednie przymocowanie do podłogi i sufitu, zwłaszcza przy wysokości ściany ponad 2.700 mm.

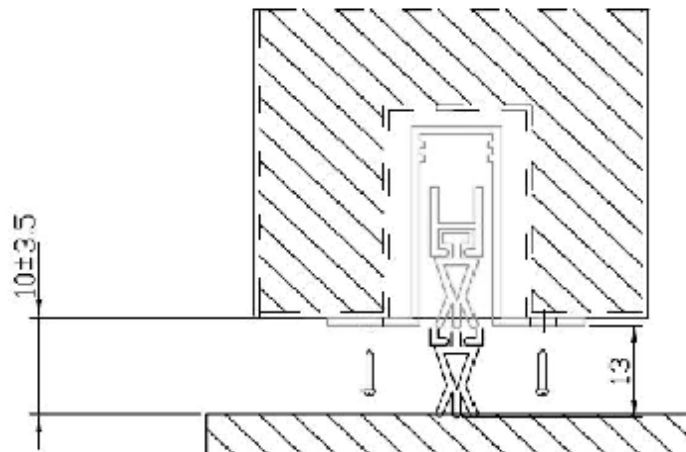


Montaż akcesoriów dodatkowych

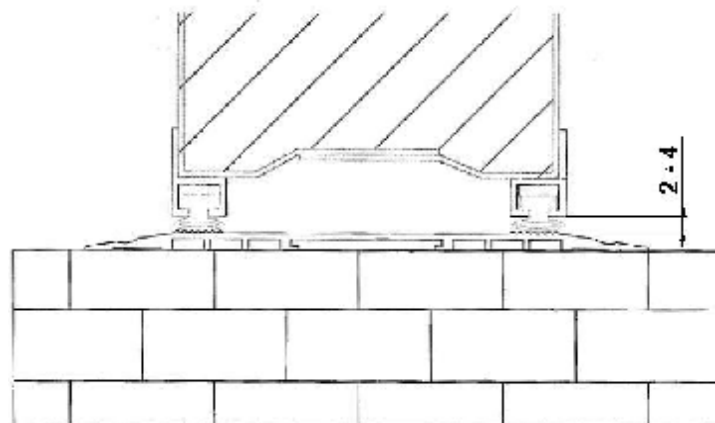
1. Umieszczenie **uszczerek** w drzwiach Padilla:



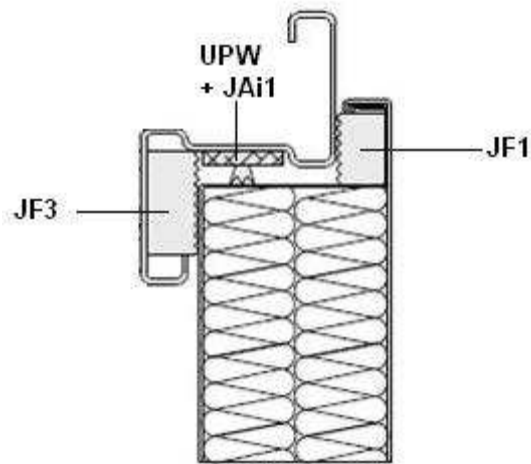
2. Osadzenie progów i rozmieszczenie uszczerek w drzwiach dymoszczelnych:



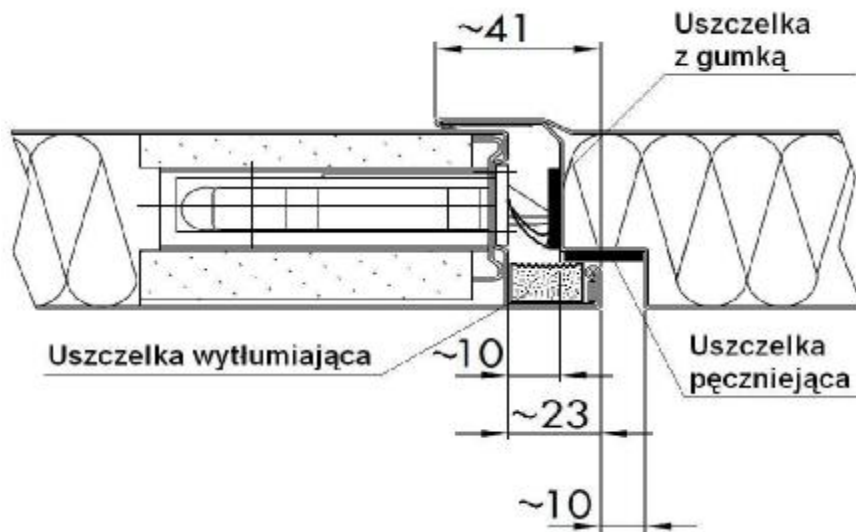
Wersja A (próg US POW) – opcja dostępna tylko przy drzwiach jednoskrzydłowych



Wersja B (komplet GS1)

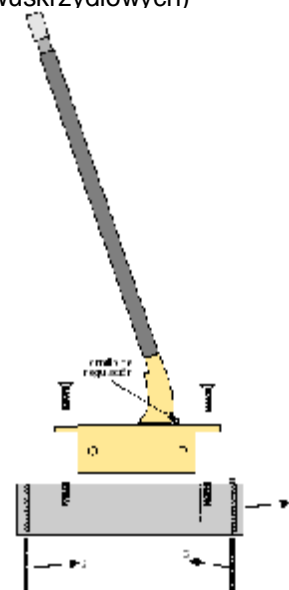
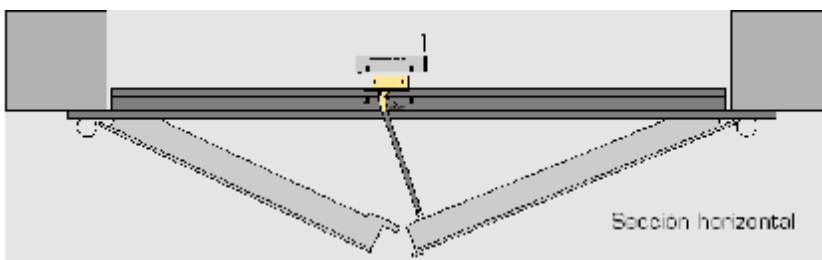


Przekrój montażu uszczelek w ościeżnicy/przylgach

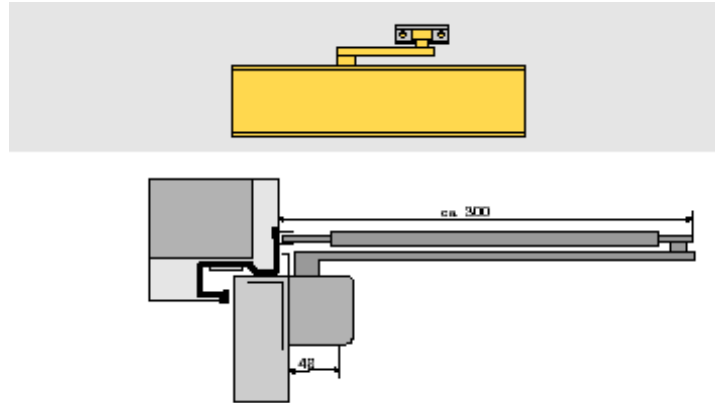


Przekrój wzdłuż krawędzi zamkowych (przy drzwiach dwuskrzydłowych)

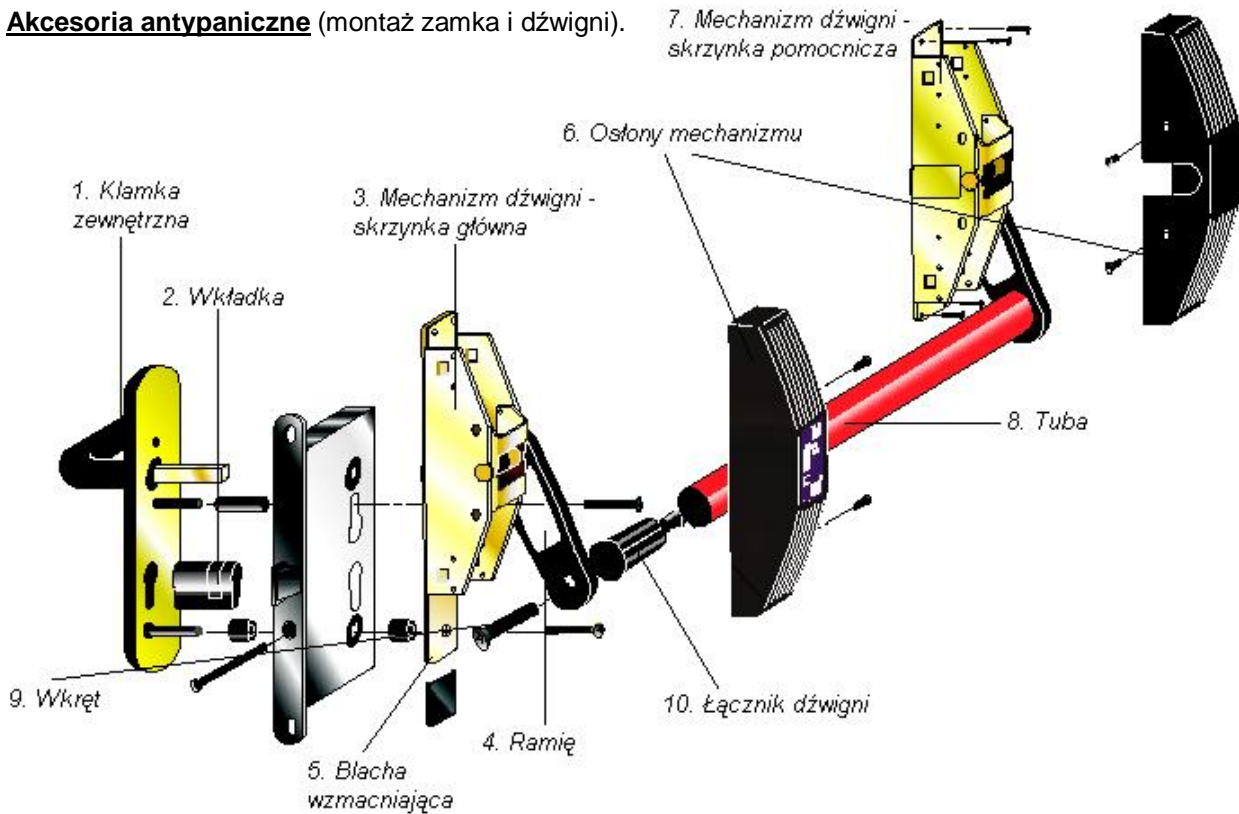
3. Regulator Kolejności Zamykania (**RKZ** – dla drzwi 2-sk.).



3. **Samozamykacz** (na przykładzie samozamykacza Eco-Shulte TS11).

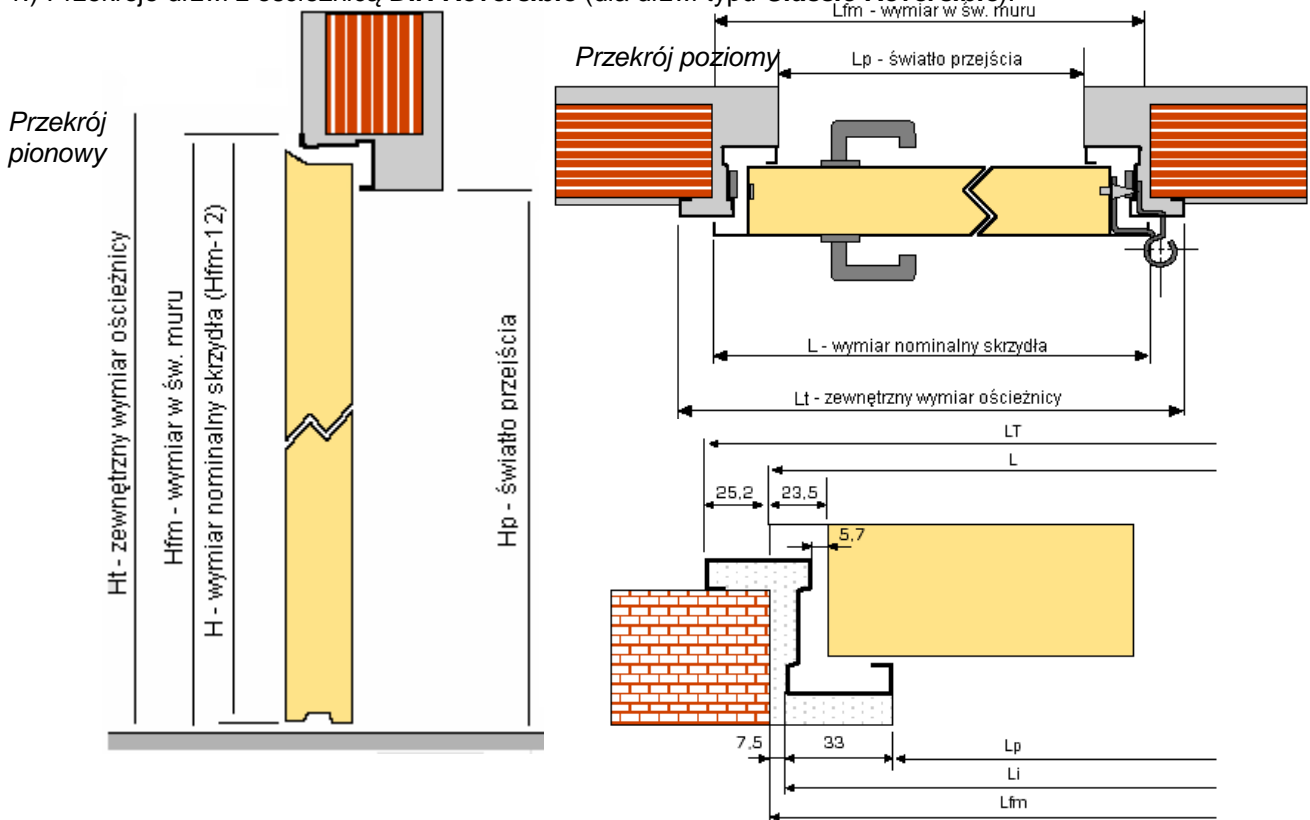


4. **Akcesoria antypaniczne** (montaż zamka i dźwigni).



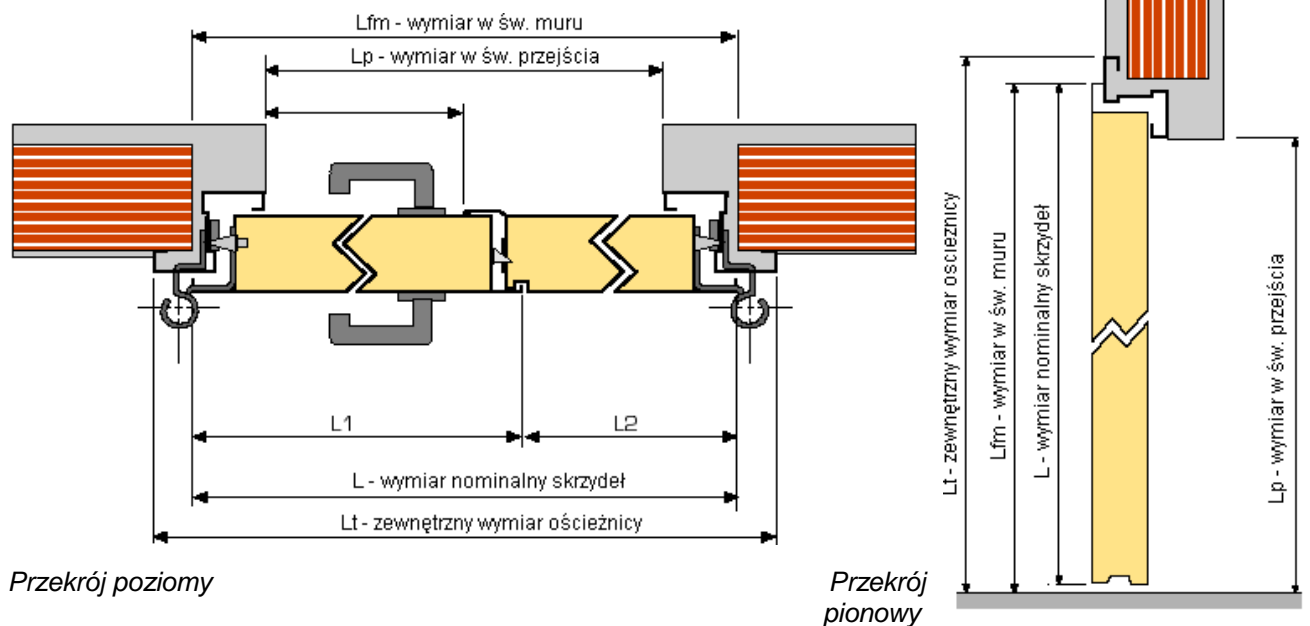
Informacje dodatkowe

1.) Przekroje drzwi z ościeżnicą **DIN Reversible** (dla drzwi typu **Classic Reversible**):



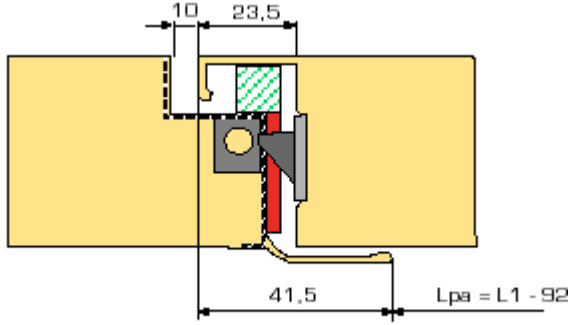
$$\begin{aligned}
 H_t &= H_{fm} + 25 \text{ mm} & L_t &= L_{fm} + 50 \text{ mm} \\
 H &= H_{fm} - 12 \text{ mm} & L &= L_{fm} \\
 H_p &= H_{fm} - 51 \text{ mm} & L_p &= L_{fp} - 101 \text{ mm}
 \end{aligned}$$

2.) Przekroje drzwi 2-sk. z ościeżnicą **DIN** (dla drzwi typu **Classic 2-sk.**):

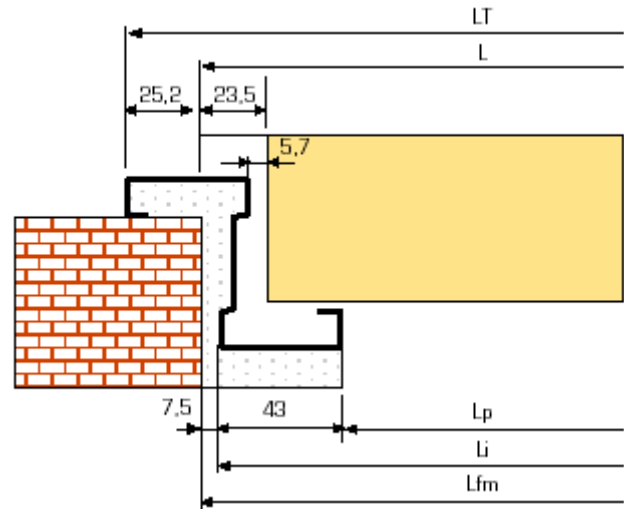




$$\begin{aligned} H_t &= H_{fm} + 20 \text{ mm} & L_t &= L_{fm} + 50 \text{ mm} \\ H &= H_{fm} - 10 \text{ mm} & L &= L_{fm} \\ H_p &= H_{fm} - 40 \text{ mm} & L_p &= L_{fp} - 101 \text{ mm} \end{aligned}$$



Lpa - światło przejścia skrzydła czynnego





Konserwacja

Każde drzwi przeciwpożarowe będące elementem bezpieczeństwa biernego wymagają konserwacji przez co utrzymują niezmienione właściwości w przypadku pożaru.

Konserwacja drzwi powinna być przeprowadzana okresowo, biorąc pod uwagę zużycie jakiemu podlega (stopień zużycia zależy od ilości i sposobu otwierania drzwi; częstotliwość konserwacji: od 1 do 4 razy w ciągu roku). Konserwację należy przeprowadzać we własnym zakresie wg poniższych zaleceń

SZCZEGÓŁOWA KONSERWACJA:

- 1) Zamek: należy dbać o czystość i naoliwienie zamka; ponadto należy kontrolować odpowiednie zagłębienie języka zamka w komorze zamka w ościeżnicy;
- 2) Klamka: należy kontrolować prawidłowe działanie klamki oraz zamka;
- 3) Zawias: należy naoliwić;
- 4) Uszczelki: przy widocznych uszkodzeniach mechanicznych lub odklejeniu można wymieniać na nową;
- 5) Szczeliny: należy dbać o zachowanie odpowiednich szczelin między skrzydłem a ościeżnicą.

Nie przestrzeganie zaleceń dotyczących konserwacji powoduje utratę gwarancji

Warunki gwarancji

- 1.) "TRAKT" Sp. z o.o. zapewnia gwarancję na dostarczone wyroby przez okres min. 12 miesięcy, chyba że okres gwarancji określony jest inaczej w odrębnej umowie.
- 2.) Ujawnione w tym okresie wady, które uniemożliwiają poprawne działanie wyrobu, będą usuwane w ciągu 21 dni od daty zgłoszenia. Warunkiem jest, aby Użytkownik zbadał towar w każdej dostawie i zgłosił Dostawcy wady fizyczne dotyczące jego ilości lub jakości na piśmie, nie później niż w terminie 7 dni od daty dostawy.
- 3.) Gwarancja zostanie automatycznie przedłużona o okres od zgłoszenia reklamacji do zakończenia naprawy gwarancyjnej.
- 4.) Wyroby będące na gwarancji, w których stwierdzi się wady uniemożliwiające dalszą eksploatację, zostaną wymienione na pełnowartościowe.
- 5.) Gwarancja nie obejmuje czynności, które powinien wykonać sam użytkownik, określonych w instrukcji użytkownika wyrobu (DTR).
- 6.) W przypadku zgłoszenia reklamacji, Użytkownik obowiązany jest sporządzić protokół reklamacyjny, zawierający opis towaru i stwierdzonych wad, zdjęcia pokazujące zaistniałą szkodę a nadto zabezpieczyć reklamowane elementy towaru. Po wykryciu wady ewentualne przystępowanie lub kontynuowanie montażu elementów towaru zawierających wady następuje na wyłączne ryzyko Użytkownika.
- 7.) Producent jest zwolniony z gwarancji i wszelkich zobowiązań w przypadku, gdy:
 - Ø Wyroby posiadają uszkodzenia mechaniczne powstałe w wyniku niewłaściwej eksploatacji przez użytkownika,
 - Ø Użytkownik dokonał zmian konstrukcyjnych we własnym zakresie,
 - Ø Powstaną wady w wyniku niezgodnej z DTR konserwacji wyrobu,
 - Ø Powstaną wady w wyniku niewłaściwego przechowywania i transportu,
 - Ø Montaż wyrobu przez użytkownika wykonany jest niezgodnie z instrukcją montażu,
 - Ø Nastąpi usunięcie tabliczki znamionowej wyrobu.
- 8.) Przy reklamacji producent wyrobu potrąca równowartość brakujących lub uszkodzonych z winy użytkownika elementów.

UWAGA: Przy nieprawidłowym montażu drzwi przeciwpożarowe mogą utracić własności bariery ogniowej.



CHARAKTERYSTYKA INDYWIDUALNA dot: Potwierdzenia Zamówienia nr :				
TYP DRZWI	WYMIAR W ŚWIELTE MURU	ODPORNOŚĆ OGNIOWA	NR FABRYCZNY	ILOŚĆ SZT.
WYPOSAŻENIE DODATKOWE:				
SAMOAŻYMIACZ:				
Typ: SZT.				
OKUCIE ANTYPANCJNE:				
Typ: SZT.				
Typ: SZT.				
Typ: SZT.				

Data i podpis pracownika: